

## Антискользящий наступенный профиль

Актуален для входов со ступенями из мрамора, гранита, керамической плитки – выгодно подчеркивает форму ступеней, удлинняет срок службы облицовки ступеней, прочно фиксирует стопу, предотвращая падение человека в мокрую, скользкую и снежную погоду.

**Размер:** максимальная длина одного профиля составляет 6 метров.

Выпускается 2х видов: с носиком (на край ступени) и плоский (на ступень).

**Цвет:** алюминий; резиновая вставка – черный, желтый.

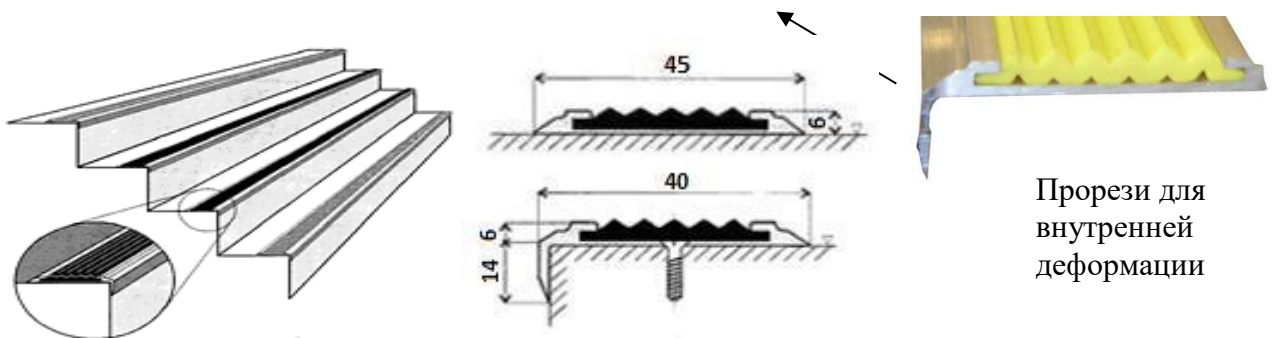
**Наполнитель:** высококачественная рифленая резина, не теряет своих качеств при температуре от +50 до - 40 градусов.

**Срок эксплуатации:** не менее 5 лет

№ п/п	Наименование товара	Ед.изм.	Цена, руб.
1	Антискользящий профиль плоский с резиновой вставкой	п.м.	345
2	Антискользящий профиль угловой с резиновой вставкой	п.м.	395
3	Клей cosmofen CA12	50 г.	по запросу
4	Резиновая вставка	п.м.	100
5	Алюминиевый профиль плоский	п.м.	260
6	Алюминиевый профиль угловой	п.м.	310

Отпускается со склада метражом кратным 1 м.п.

Средний расход клея до 10 гр. на 1 м.п.



Прорези для  
внутренней  
деформации

Крепится алюминиевый профиль на поверхность с помощью дюбелей и шурупов, резина проклеивается при температуре до минус 4°С (клей БФ88 или cosmofen CA12) или крепиться насквозь.

Надежное крепление резиновой вставки в профиле